



HW-210

全自動 BMI 超音波身高體重計

使用說明書



目錄

1. 初次使用前須知.....	P1
2. 產品規格	P2
3. 操作面板說明.....	P3
3.1. 面板介紹	
3.2. 顯示器說明	
3.3. BMI 定義	
3.4. 按鍵功能說明	
4. 使用說明	P5
4.1. 開始前操作步驟	
4.2. 基本操作	
4.3. 身高量測說明	
5. 安裝說明	P6
5.1. 高度適用建議表	
5.2. 機體安裝步驟	
6. 疑難排解	P7
7. 日常保養與維護.....	P7
8. 產品服務保證書.....	P8

感謝您購買 UWE 產品

本身高體重計採用精密超音波，高精度“荷重元”(LOAD CELL)結合微電腦研製而成之高科技產品，請在使用前詳閱本說明書，以便利操作使用，謝謝！

HW-210 BMI 超音波身高體重計主要特點

- 超音波感測自動身高測量，快速精準，非機械式碰觸，無心理負擔。
- 自動換算 BMI 值，同步提示體重偏輕或過胖(依國民健康署建議標準)。
- 衣物扣重功能(Clothing weight removal function)，以取得更準確測量值。
- 立桿長度四段調整(最大測量高度 180 or 210cm)，彈性配合室內高度限制。
- 選配 RS232 串列界面連接電腦及資料配套軟體，整合量測數據及資料。
- 內藏蓄電池可待機 40 小時以上。
- 鋁合金壓鑄一體成型基座，結構緊實精緻美觀、堅固耐用。
- 模組化架構，設計精巧，維護及搬運容易。
- 量測速率：最快可達 3 秒/次 或 1100 次/小時
- M.I.T. 100%台灣製造。



1 初次使用前須知

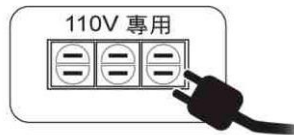
1.1 注意事項

- 本儀器專為量測身高而設計(依據人類頭型特徵)·不適於量測物體高度！
- 務必使用原廠腳踏墊·以保證超音波身高計正常量測！
- 兩台一起使用·請保持 1.5 公尺以上距離以避免相互干擾。
- 請將本機放在穩固平坦的平面上使用·勿於不穩(搖晃或振動)之處。
- 避免將身高體重計置於溫度變化大或氣流劇烈之場所使用·例如:陽光直射或冷氣機之出風口附近。
- 嚴禁以水沖洗或淋雨·不慎淋濕時·請用乾布擦拭乾淨即可。
- 使用前·請先確認秤盤上未放置任何東西·再開機等待顯示幕歸零後·再開始使用。
- 使用內部蓄電池可連續使用約 40 小時·若出現低電壓符號時·請插上外部電源充電·以免蓄電池損壞。
- 長期不使用時·請先充飽電池·之後妥善保存·並每隔三個月充電一次。

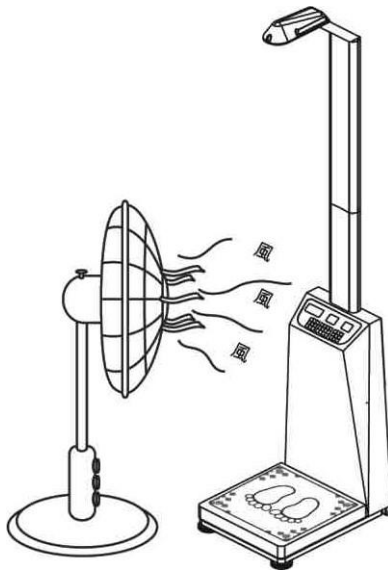
1.2 安裝環境



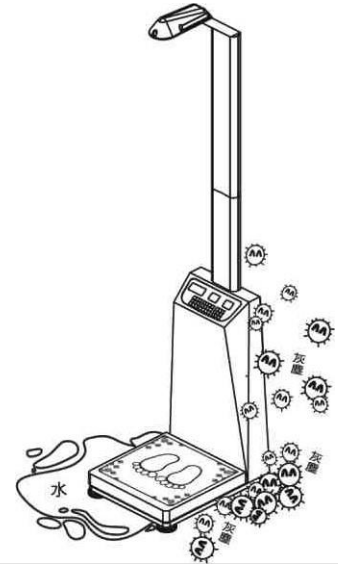
請勿重擊·超重使用



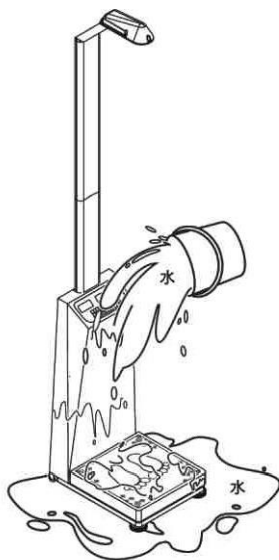
請使用 110V 專用插座



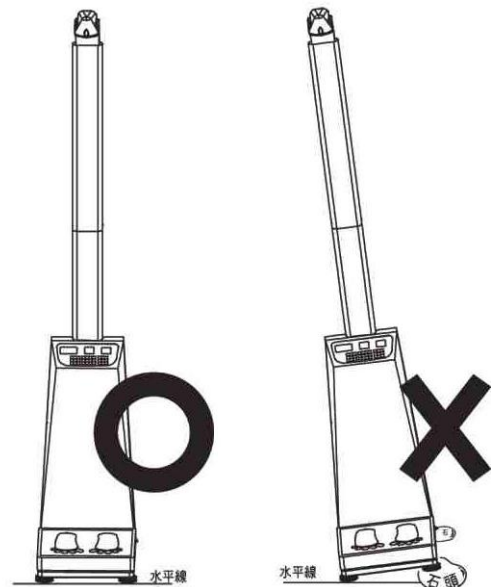
請勿置於風口處



請勿置於濕氣或灰塵多的場所



請勿直接沖洗本機



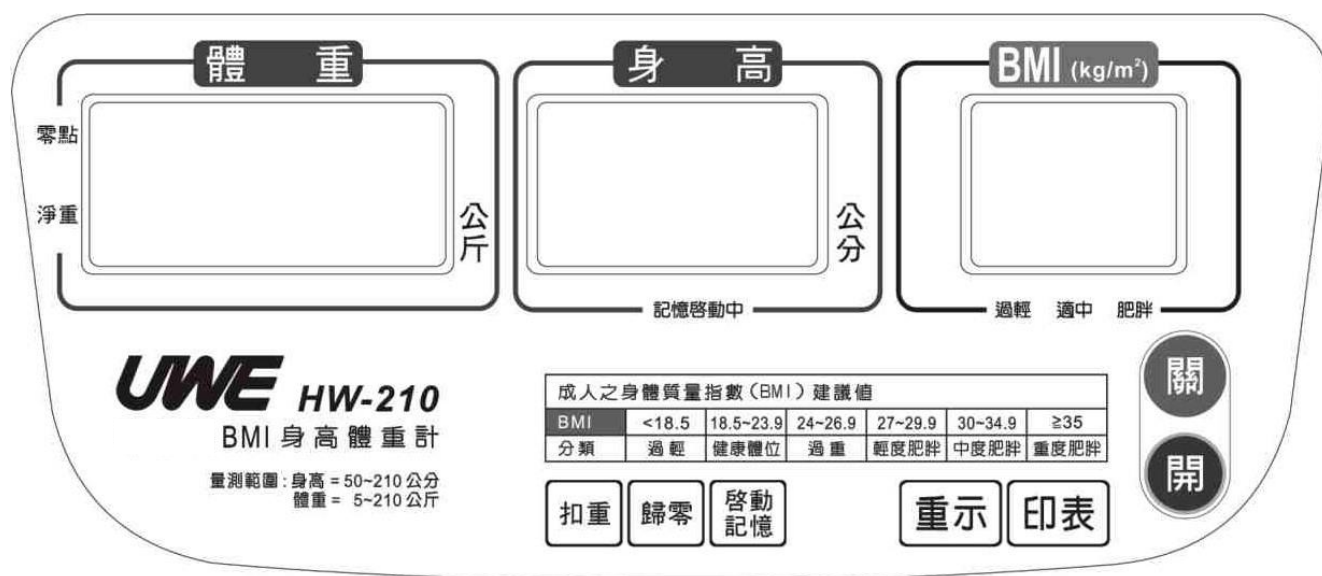
請置於水平·穩固之場所

2 產品規格

型號	HW-210
身高	110 ~ 210 cm(量測人體身高) /±0.5cm
體重	5 ~210 kg /±0.1 kg
身體質量指數 BMI	15 ~ 40 /±0.1
顯示幕	字高 25mm / 6-4-3 位 LCD 附背光
電源	AC 110±10% · 60HZ ; 或 DC 6V 蓄電池
淨重/毛重	27.6 kg / 32.6 kg
外型尺寸	42 (W) x 55 (D) x 243(H)[cm]
包裝尺寸	108 (L) x 89(w) x 24(H)[cm]
使用溫度範圍	10°C ~ 40°C(建議在恆溫環境下使用)
使用溼度範圍	25% ~ 85%RH
*規格若有變動不另通知	

3 操作面板說明

3.1 面板介紹



3.2 顯示器說明

外觀	說明
體重欄	顯示體重值、秤重狀態及電量不足警示。
身高欄	顯示身高值及記憶功能啟動狀態。
BMI 值欄	顯示 BMI 值，即身體質量等級 (依衛福部國民健康署建議值)。

3.3 BMI 定義

>8.5	18.5~23.9	24~26.9	27~29.9	30~34.9	≥35
過輕	健康體位	過重	輕度肥胖	中度肥胖	重度肥胖

3.4 按鍵功能說明

外觀	功能	說明
	關機	關機鍵，使用完畢後請按此鍵關機
	開機	開機鍵，按  鍵後，顯示“99999”“88888”...至“00000”自我測試，待身高顯示欄與體重顯示欄均歸零(即顯示 0.0)時，才可使用。 ※注意：完成開機前，請務必保持踏板(秤盤)為清空狀態！
		待機中若發現身高顯示欄及體重顯示欄未歸零時，請按  鍵，待顯示欄均為  時即可正常使用。
		供預先扣除衣物鞋襪或附屬承載物(例如：椅子、拐杖等)之重量，以取得較精確量測值。測量前先將欲扣除之物品置於秤台上，按一下  鍵使顯示值顯示為零；取下欲扣除之物品後，再正式站上秤台量測即可。
		啟動或解除量測值暫留功能(出廠時已預設為“啟動”狀態)；當開啟此功能時，受測者站上秤台，保持靜止不動，一旦量測數值穩定後，將以嗶！嗶！嗶！三聲告知已完成量測；待受測者離開秤台三秒後顯示欄自動歸零，恢復待機狀態。
		當開啟  功能時，在待機狀態下按  鍵呼叫上一次量測的數值。
		(須搭配印表機)按  鍵即可列印身高、體重、BMI 值。

4 使用說明



4.1 開始前請按照以下步驟操作:

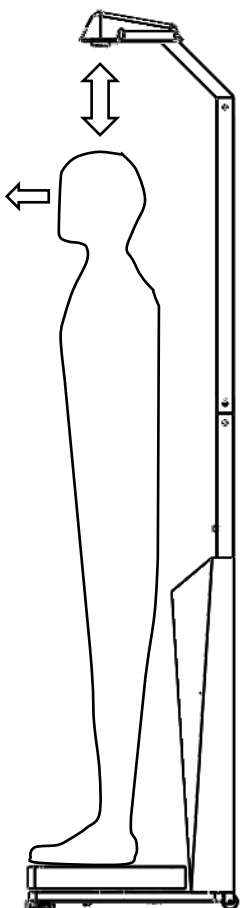
- 將身高體重計放置在建議的環境。(請閱讀第一章節)
- 請儘量挑選平坦之桌(地)面擺放，使機器保持平穩。
- 身高體重計處於清空秤盤狀態下。
- 開機並等待倒數顯示完畢，並且顯示器顯示為零。
- 若未出現○零點指示符號，按下歸零鍵將之歸零。
- 若無法歸零，請檢查是否符合第一章(建議安裝位置)之環境。
- 量測身高時須站立於秤盤中央(秤盤上腳印之位置)。
- 不可秤超過最大秤量的物體。
- 不可使用利器(原子筆、鉛筆、鑷子)操作按鍵。

4.2 基本操作

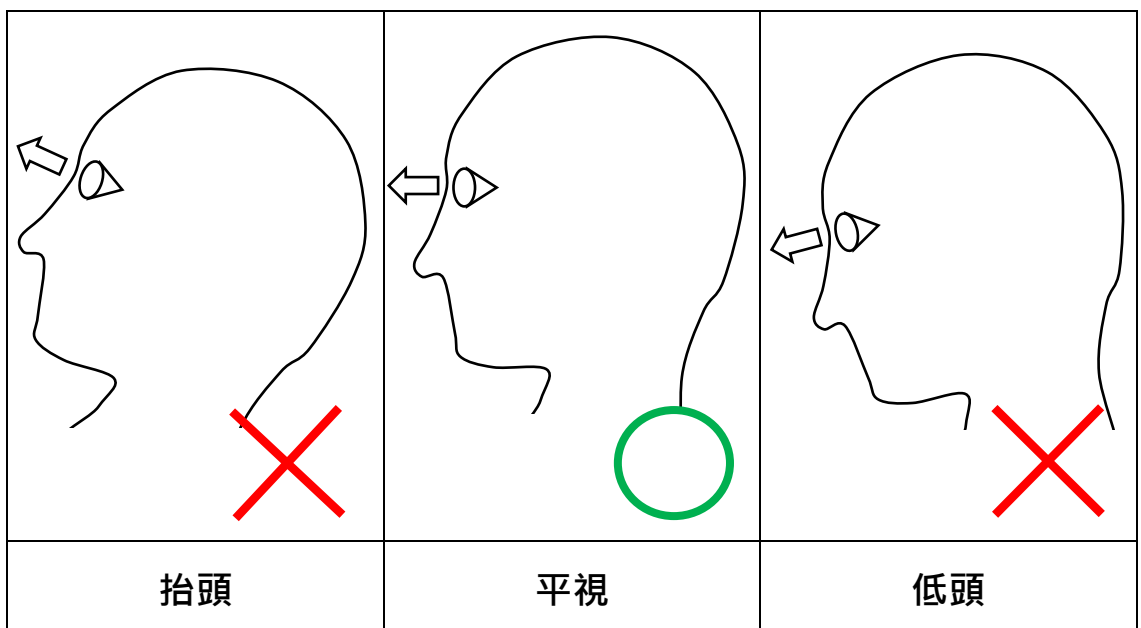
- 開機(若關機狀態)->等待歸零(若數值不為零，則按下歸零鍵)
->站上秤盤->雙腳對準圖示->身體站直->數值穩定(嗶!嗶!嗶!)
->查看量測數據。

4.3 身高量測說明

- 量測身高時，身體站直、站正、站穩，雙眼平視。
- 身高量測結果會因人體姿勢(站姿、頭部姿勢)而不同。
- 使用超音波感測技術量測身高，因超音波感測人體頭部與平面物體特性不同，本機身高量測為針對人頭型曲面所設計，僅供量測人體高度，若量測頂部為平面之物體其顯示值將有所差異。



站姿示意圖



頭部姿勢示意圖

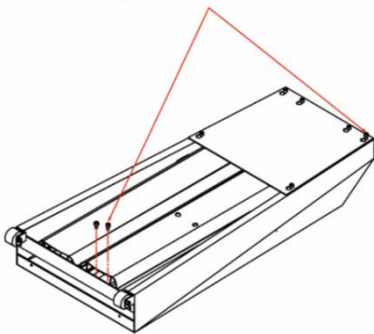
5 安裝說明

5.1 身高立柱之 4 種安裝高度適用建議表

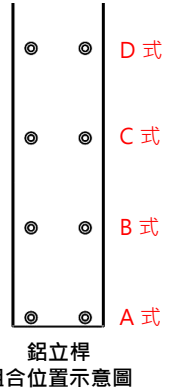
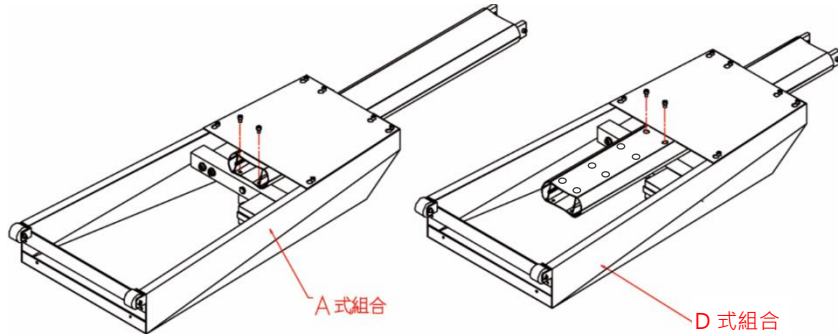
類型	用途	安裝環境(天花板最低高度)	精準量測-身高範圍
A 式	成人	245 公分	140~210 公分
B 式		235 公分	130~200 公分
C 式	學齡	225 公分	120~190 公分
D 式		215 公分	110~180 公分

5.2 機體安裝步驟

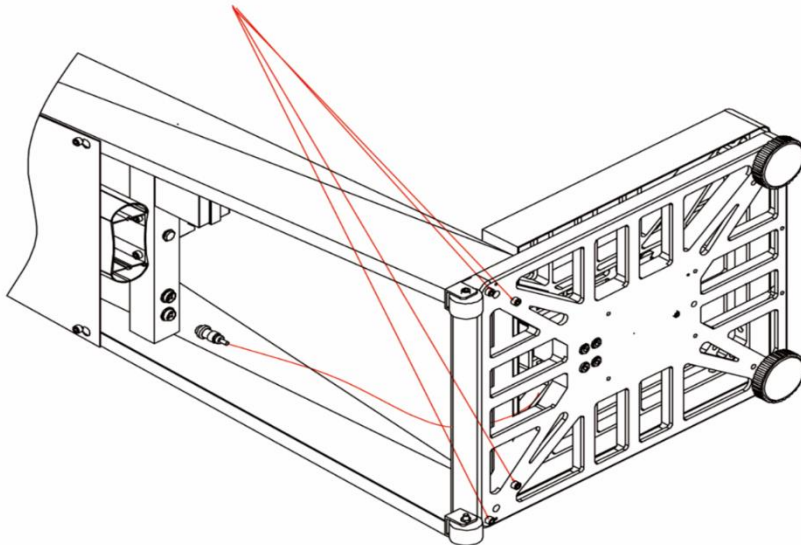
1. 鬆開後蓋板與鋁立柱M6螺絲，取出後蓋板與上、下鋁立柱



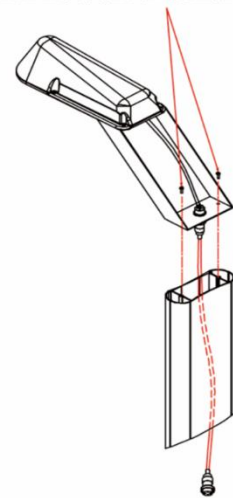
2. 用 M6 螺絲組合鋁立柱與主結構箱。



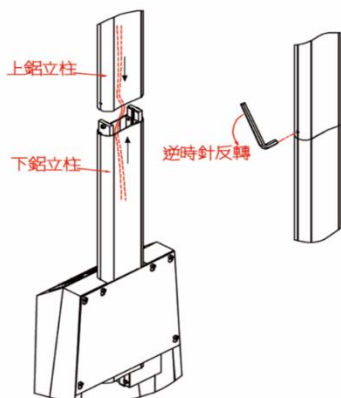
3. 將秤台側立，用M6*30L螺絲(共4支)，穿過秤台鎖入主結構箱底部。



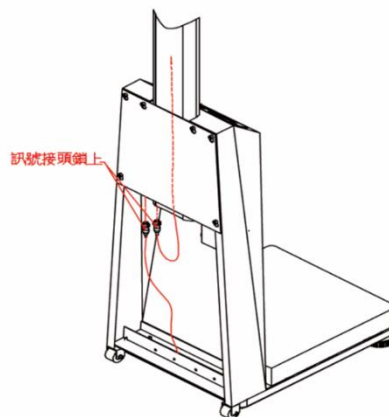
4. 將號線穿過上鋁立柱，用M3*10L螺絲(共2支)，結合超音波模組與上鋁立柱。



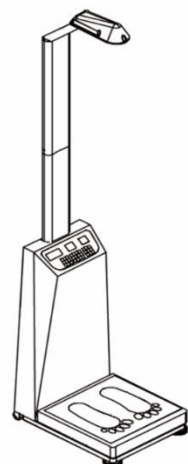
5. 上、下鋁立柱對齊套入，然後用六角板手將結合塊之M6螺絲(反轉)，使二螺絲向外迫緊鋁立柱內壁。



6. 接上身高及體重訊號接頭並鎖緊。

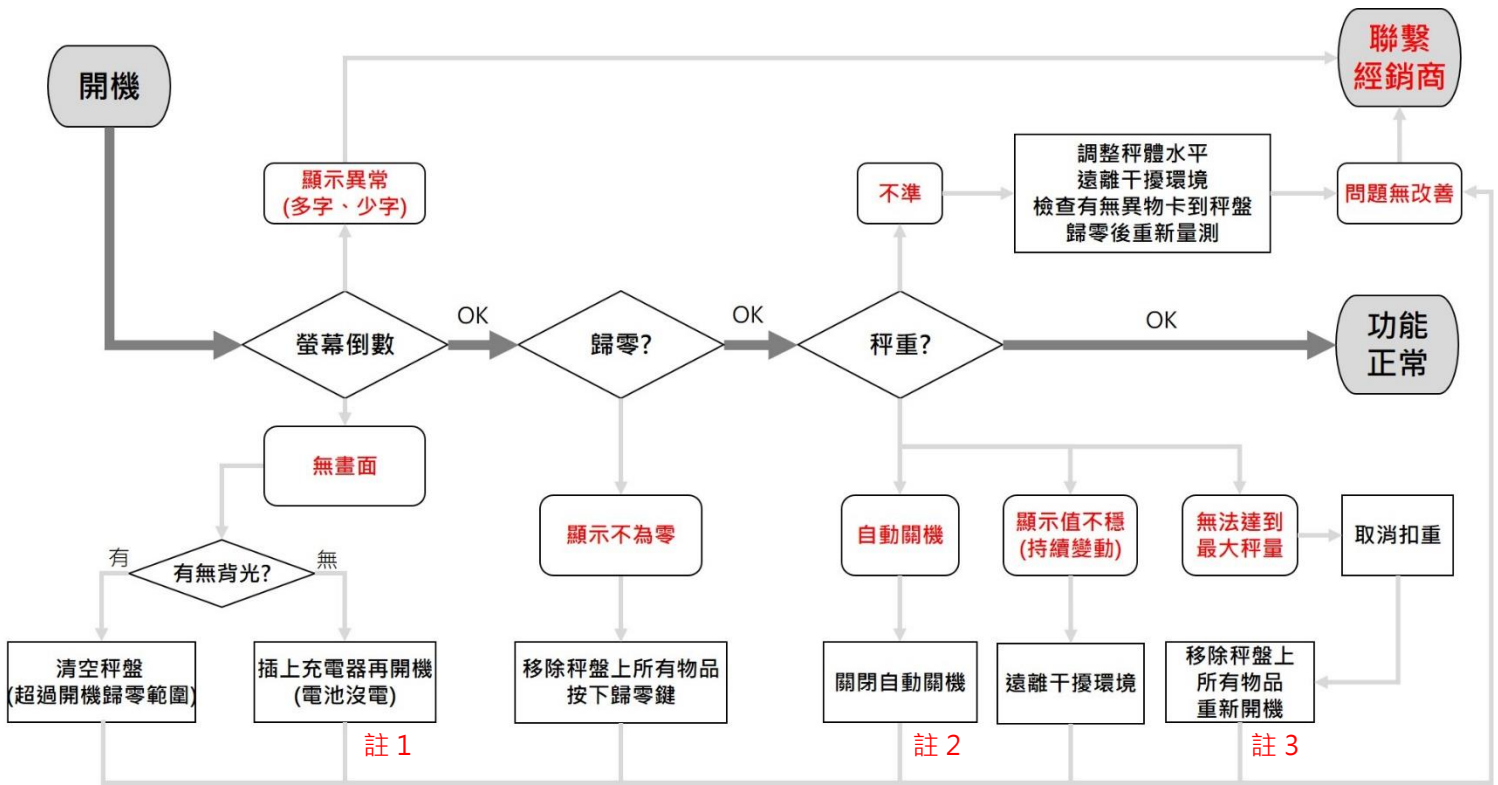


7. 組裝完成圖。



6 疑難排解

6.1 秤重問題之故障排解



註 1：插上充電器，確認充電指示燈有亮，然後重試。

註 2：參閱 F4 調整或關閉自動關機設定。

若出現“電力不足”指示，請即充電(蓄電池機型)。

註 3：確保沒有任何物品阻礙秤體與秤盤，移除秤盤上的所有物品並重新開機。

6.2 身高量測之故障排解

- 身高不穩：請將身高體重計旁邊之物品移開，以免干擾超音波產生誤判。
- 身高不準：移除附近之干擾源，如：燈源，若無法移除請更換本機位置。
- 身高無法量測：測量人是否戴帽子(織物會吸收超音波)？若仍無改善，請聯繫經銷商。

7 日常保養與維護

- 使用柔軟的濕布清潔身高體重計，必要時請使用溫和的清潔劑，請勿使用任何刺激性，研磨性材料，丙酮，揮發性溶劑或甲醛(油漆稀釋劑)進行清潔，
- 定期檢驗身高體重計的準確性，必要時請重新校準。



注意：在某些國家或地區，校準需要授權/合格的經銷商。

有關詳細訊息，請與您的經銷商聯繫。

- 在運輸途中或長時間儲藏時，請取下秤盤(若可拆卸)，本機請水平放置。
- 將身高體重計存放在乾燥且陰涼的地方。

產品服務保證書

感謝您採用 *UWE* 耀越精密產品，您的產品自購買日起享有以下的服務保證：

客戶寶號：_____

地 址：_____

購買日期：_____ 年 _____ 月 _____ 日

機 型：_____ HW-210 _____

機 號：_____

經銷商章戳：

※本保證書須加蓋經銷商印章方始有效，並請妥善保管。

保固條款：

- (一) 免費服務年限，凡因製造上之原因所發生之故障，均自購買日起免費服務壹年。
- (二) 收費服務年限，逾免費服務年限四年內，依故障狀況酌收零件的調整校正費。
- (三) 產品使用逾五年發生故障時，本公司照常給予服務，若本公司已無零件庫存，則歉難服務。
- (四) 蓄電池及充電器保固三個月。
- (五) 若因下列因素引起之損害，本公司將有權利酌收維修費用：
 1. 因天災、遇不可抗拒外力、鼠患、蟑螂蟲害或人為之不慎而造成損害者。
 2. 線路受潮或浸水導致電子零件嚴重氧化與鏽蝕。
 3. 自行拆裝、任意變更規格或非本公司原廠之配件所引起之故障與損壞。
 4. 因軟體設定所造成之使用問題與故障。
 5. 連接外部設備所產生之問題及故障。
 6. 本公司保固識別標籤撕毀或無法辨識，為維護您的權益，請勿自行撕換原廠保固機號貼紙！
 7. 其他不正常使用。

備註：本機內含蓄電池者，在不使用狀態，最少每三個月充電一次，每次充電到飽充為止。

BMI 之定義：

資料來源：行政院衛生福利部國民健康署

參考網站：<https://health99.hpa.gov.tw/onlineQuiz/bmi>